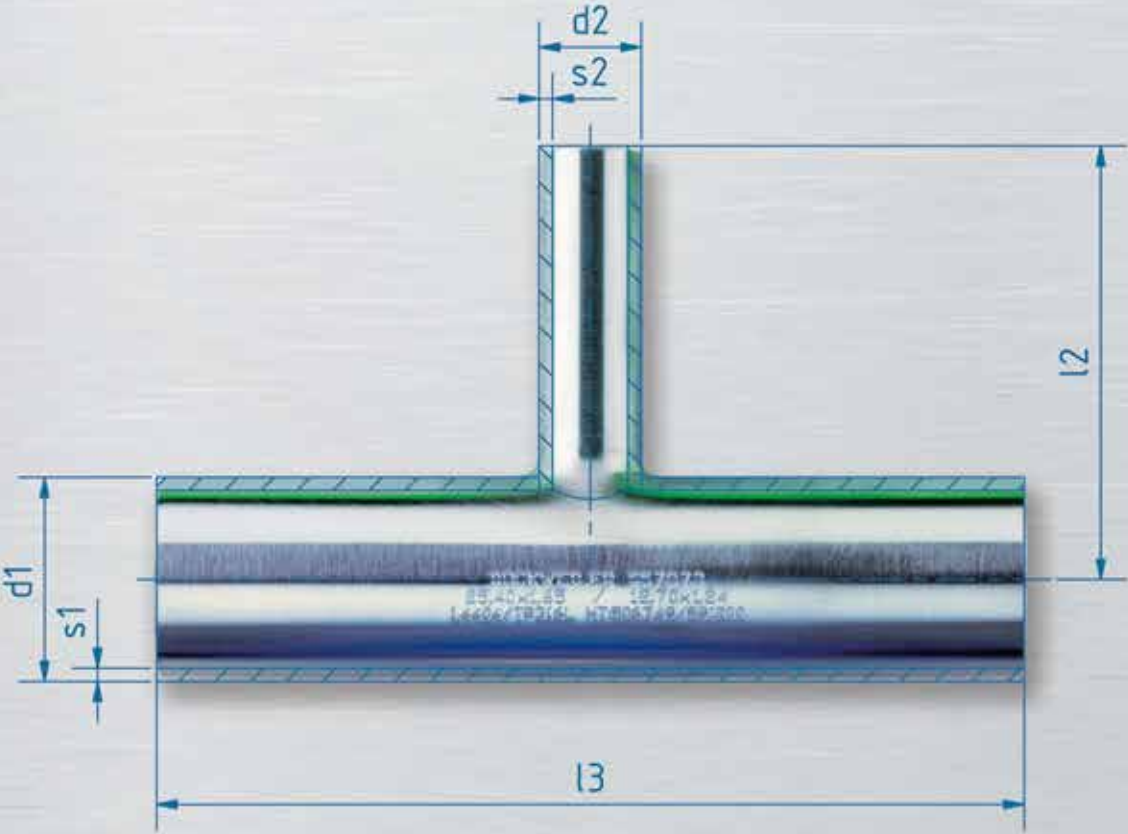
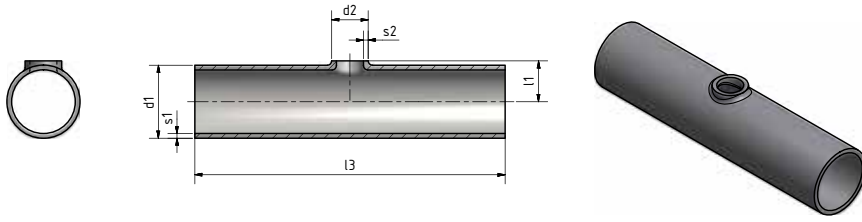


T-PIECES

T-STÜCKE



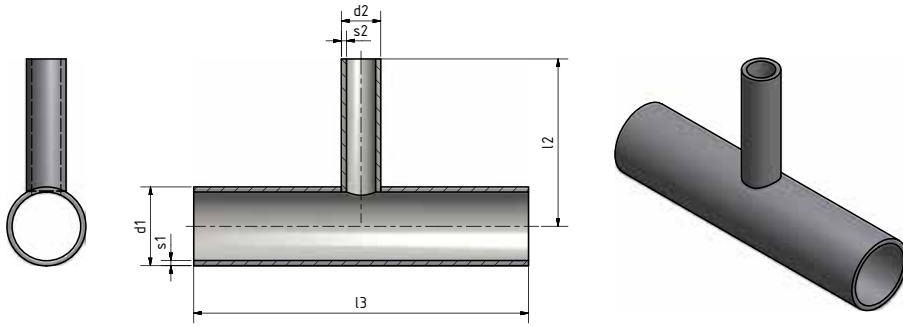
T-PIECES (SHORT BRANCH) T-STÜCKE (KURZER ABZWEIG)



ultron	finetron	TCC	TCC 304L	safetron	weidron	bpe-direct
				•	•	
				•	•	
				•	•	
				•	•	
				•	•	
				•	•	
				•	•	
				•	•	
				•	•	
				•	•	
				•	•	
				•	•	
				•	•	
				•	•	
				•	•	
				•	•	
				•	•	
				•	•	
				•	•	
				•	•	
				•	•	
				•	•	
				•	•	

Imperial	d1	d2	s1	s2	l3	l1
Inch / Zoll	mm					
1/2 x 1/2	12,70	12,70	1,65	1,65	95,20	11,35
3/4 x 1/2	19,05	12,70	1,65	1,65	101,60	11,03
3/4 x 3/4	19,05	19,05	1,65	1,65	101,60	11,03
1 x 1/2	25,40	12,70	1,65	1,65	108,00	14,20
1 x 3/4	25,40	19,05	1,65	1,65	108,00	14,20
1 x 1	25,40	25,40	1,65	1,65	108,00	14,20
1 1/2 x 3/4	38,10	19,05	1,65	1,65	120,60	20,55
1 1/2 x 1	38,10	25,40	1,65	1,65	120,60	20,55
1 1/2 x 1 1/2	38,10	38,10	1,65	1,65	120,60	21,05
2 x 1	50,80	25,40	1,65	1,65	146,00	26,90
2 x 1 1/2	50,80	38,10	1,65	1,65	146,00	27,40
2 x 2	50,80	50,80	1,65	1,65	146,00	28,90
2 1/2 x 1 1/2	63,50	38,10	1,65	1,65	158,80	33,75
2 1/2 x 2	63,50	50,80	1,65	1,65	158,80	35,25
2 1/2 x 2 1/2	63,50	63,50	1,65	1,65	158,80	35,25
3 x 1	76,20	25,40	1,65	1,65	171,50	40,60
3 x 1 1/2	76,20	38,10	1,65	1,65	171,50	40,10
3 x 2	76,20	50,80	1,65	1,65	171,50	41,60
3 x 2 1/2	76,20	63,50	1,65	1,65	171,50	41,60
3 x 3	76,20	76,20	1,65	1,65	171,40	43,10
4 x 1 1/2	101,60	38,10	2,11	1,65	209,60	53,80
4 x 2	101,60	50,80	2,11	1,65	209,60	54,30
4 x 2 1/2	101,60	63,50	2,11	1,65	209,60	54,30
4 x 3	101,60	76,20	2,11	1,65	209,60	55,80
4 x 4	101,60	101,60	2,11	1,65	209,60	56,80

Further dimensions on request. Subject to alteration.
Weitere Abmessungen auf Anfrage. Technische Änderungen vorbehalten.



ultron	finetron	TCC	TCC 304L	safetron	weldtron	bpe-direct
					•	
					•	
					•	
					•	
					•	
					•	
					•	
					•	
					•	
					•	
					•	
					•	
					•	
					•	
					•	
					•	
					•	
					•	
					•	
					•	
					•	
					•	

Metric / DIN 11865	d1	d2	s1	s2	l3	l1
DN / NW	mm					
10 x 10	13,00	13,00	1,50	1,50	70,00	11,50
15 x 10	19,00	12,00	1,50	1,00	70,00	11,00
15 x 10	19,00	13,00	1,50	1,50	70,00	11,00
15 x 15	19,00	19,00	1,50	1,50	70,00	11,00
20 x 10	23,00	12,00	1,50	1,00	80,00	13,00
20 x 10	23,00	13,00	1,50	1,50	80,00	13,00
20 x 15	23,00	19,00	1,50	1,50	80,00	13,00
20 x 20	23,00	23,00	1,50	1,50	80,00	13,00
25 x 10	29,00	12,00	1,50	1,00	100,00	16,00
25 x 10	29,00	13,00	1,50	1,50	100,00	16,00
25 x 15	29,00	19,00	1,50	1,50	100,00	16,00
25 x 20	29,00	23,00	1,50	1,50	100,00	16,00
25 x 25	29,00	29,00	1,50	1,50	100,00	16,00
32 x 15	35,00	19,00	1,50	1,50	110,00	19,00
32 x 20	35,00	23,00	1,50	1,50	110,00	19,00
32 x 25	35,00	29,00	1,50	1,50	110,00	19,00
32 x 32	35,00	35,00	1,50	1,50	110,00	19,50
40 x 20	41,00	23,00	1,50	1,50	120,00	22,00
40 x 25	41,00	29,00	1,50	1,50	120,00	22,00
40 x 32	41,00	35,00	1,50	1,50	120,00	22,50
40 x 40	41,00	41,00	1,50	1,50	120,00	23,00

Further dimensions on request. Subject to alteration.
Weitere Abmessungen auf Anfrage. Technische Änderungen vorbehalten.

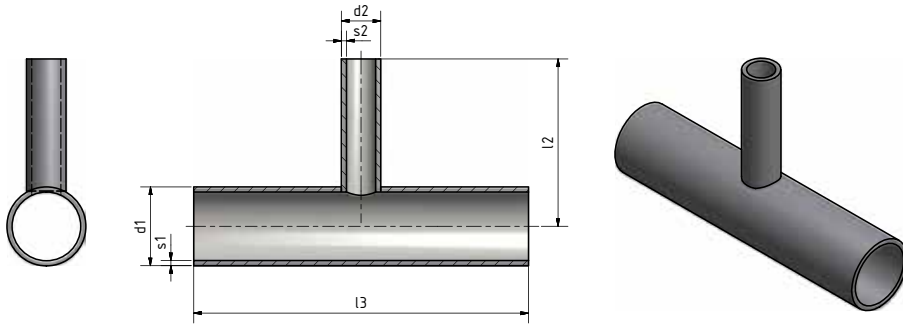
ultron	finetron	TCC	TCC 304L	safetron	weldtron	bpe-direct
					•	
					•	
					•	
					•	
					•	
					•	
					•	
					•	
					•	
					•	
					•	
					•	
					•	
					•	
					•	
					•	
					•	

Metric / DIN 11865	d1	d2	s1	s2	l3	l1
DN / NW	mm					
50 x 25	53,00	29,00	1,50	1,50	160,00	28,00
50 x 32	53,00	35,00	1,50	1,50	160,00	28,50
50 x 40	53,00	41,00	1,50	1,50	160,00	29,00
50 x 50	53,00	53,00	1,50	1,50	160,00	30,00
65 x 32	70,00	35,00	2,00	1,50	210,00	37,00
65 x 40	70,00	41,00	2,00	1,50	210,00	37,50
65 x 50	70,00	53,00	2,00	1,50	210,00	38,50
65 x 65	70,00	70,00	2,00	2,00	210,00	40,00
80 x 40	85,00	41,00	2,00	1,50	260,00	45,00
80 x 50	85,00	53,00	2,00	1,50	260,00	46,00
80 x 65	85,00	70,00	2,00	2,00	260,00	47,50
80 x 80	85,00	85,00	2,00	2,00	260,00	47,50
100 x 65	104,00	70,00	2,00	2,00	310,00	57,00
100 x 80	104,00	85,00	2,00	2,00	310,00	57,00
100 x 100	104,00	104,00	2,00	2,00	310,00	58,00

Further dimensions on request. Subject to alteration.
Weitere Abmessungen auf Anfrage. Technische Änderungen vorbehalten.

ultron	finetron	TCC	TCC 304L	safetron	weldtron	bpe-direct	Imperial	d1	d2	s1	s2	l3	l1
							Inch / Zoll	mm					
•	•	•	•	•	•	•	2 1/2 x 1/2	63,50	12,70	1,65	1,24	158,80	73,00
•	•	•	•	•	•	•	2 1/2 x 1/2	63,50	12,70	1,65	1,65	158,80	73,00
•	•	•	•	•	•	•	2 1/2 x 3/4	63,50	19,05	1,65	1,65	158,80	73,00
•	•	•	•	•	•	•	2 1/2 x 1	63,50	25,40	1,65	1,65	158,80	73,00
•	•	•	•	•	•	•	2 1/2 x 1 1/2	63,50	38,10	1,65	1,65	158,80	73,00
•	•	•	•	•	•	•	2 1/2 x 2	63,50	50,80	1,65	1,65	158,80	73,00
•	•	•	•	•	•	•	2 1/2 x 2 1/2	63,50	63,50	1,65	1,65	158,80	79,40
•	•	•	•	•	•	•	3 x 1/2	76,20	12,70	1,65	1,24	171,50	79,40
•	•	•	•	•	•	•	3 x 1/2	76,20	12,70	1,65	1,65	171,50	79,40
•	•	•	•	•	•	•	3 x 3/4	76,20	19,05	1,65	1,65	171,50	79,40
•	•	•	•	•	•	•	3 x 1	76,20	25,40	1,65	1,65	171,50	79,40
•	•	•	•	•	•	•	3 x 1 1/2	76,20	38,10	1,65	1,65	171,50	79,40
•	•	•	•	•	•	•	3 x 2	76,20	50,80	1,65	1,65	171,50	79,40
•	•	•	•	•	•	•	3 x 2 1/2	76,20	63,50	1,65	1,65	171,50	79,40
•	•	•	•	•	•	•	3 x 3	76,20	76,20	1,65	1,65	171,40	85,70
•	•	•	•	•	•	•	4 x 1/2	101,60	12,70	2,11	1,24	209,60	92,10
•	•	•	•	•	•	•	4 x 1/2	101,60	12,70	2,11	1,65	209,60	92,10
•	•	•	•	•	•	•	4 x 3/4	101,60	19,05	2,11	1,65	209,60	92,10
•	•	•	•	•	•	•	4 x 1	101,60	25,40	2,11	1,65	209,60	92,10
•	•	•	•	•	•	•	4 x 1 1/2	101,60	38,10	2,11	1,65	209,60	92,10
•	•	•	•	•	•	•	4 x 2	101,60	50,80	2,11	1,65	209,60	98,40
•	•	•	•	•	•	•	4 x 2 1/2	101,60	63,50	2,11	1,65	209,60	98,40
•	•	•	•	•	•	•	4 x 3	101,60	76,20	2,11	1,65	209,60	98,40
•	•	•	•	•	•	•	4 x 4	101,60	101,60	2,11	2,11	209,60	104,80
•	•	•	•	•	•	•	6 x 4	152,40	101,60	2,77	2,11	285,80	130,20
•	•	•	•	•	•	•	6 x 6	152,40	152,40	2,77	2,77	285,80	142,90

Further dimensions on request. Subject to alteration.
Weitere Abmessungen auf Anfrage. Technische Änderungen vorbehalten.



ultron	finetron	TCC	TCC 304L	safetron	weldtron	bpe-direct
				•	•	
				•	•	
				•	•	
				•	•	
				•	•	
				•	•	
				•	•	
				•	•	
				•	•	
				•	•	
				•	•	
				•	•	
				•	•	
				•	•	
				•	•	
				•	•	
				•	•	
				•	•	
				•	•	
				•	•	
				•	•	
				•	•	
				•	•	
				•	•	
				•	•	
				•	•	
				•	•	
				•	•	
				•	•	
				•	•	
				•	•	
				•	•	
				•	•	
				•	•	
				•	•	
				•	•	
				•	•	

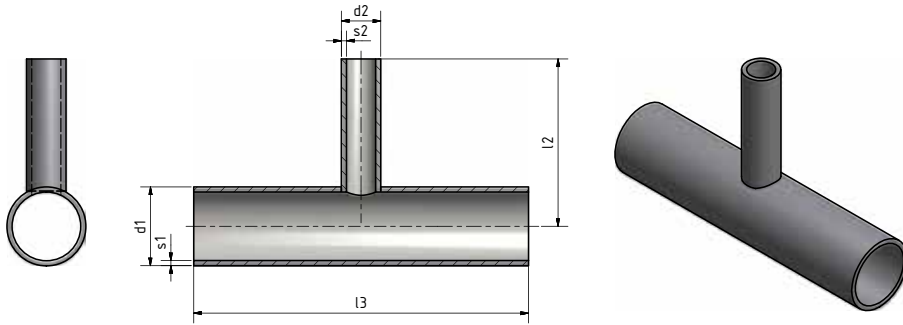
ISO / DIN 11865	d1	d2	s1	s2	l3	l1
DN / NW	mm					
8 x 8	13,50	13,50	1,60	1,60	64,00	32,00
10 x 8	17,20	13,50	1,60	1,60	68,00	34,00
10 x 10	17,20	17,20	1,60	1,60	68,00	34,00
15 x 8	21,30	13,50	1,60	1,60	72,00	36,00
15 x 10	21,30	17,20	1,60	1,60	72,00	36,00
15 x 15	21,30	21,30	1,60	1,60	72,00	36,00
20 x 8	26,90	13,50	1,60	1,60	110,00	55,00
20 x 10	26,90	17,20	1,60	1,60	110,00	55,00
20 x 15	26,90	21,30	1,60	1,60	110,00	55,00
20 x 20	26,90	26,90	1,60	1,60	110,00	55,00
25 x 10	33,70	17,20	2,00	1,60	120,00	60,00
25 x 15	33,70	21,30	2,00	1,60	120,00	60,00
25 x 20	33,70	26,90	2,00	1,60	120,00	60,00
25 x 25	33,70	33,70	2,00	2,00	120,00	60,00
32 x 15	42,40	21,30	2,00	1,60	130,00	65,00
32 x 20	42,40	26,90	2,00	1,60	130,00	65,00
32 x 25	42,40	33,70	2,00	2,00	130,00	65,00
32 x 32	42,40	42,40	2,00	2,00	130,00	65,00
40 x 15	48,30	21,30	2,00	1,60	130,00	65,00
40 x 20	48,30	26,90	2,00	1,60	130,00	65,00
40 x 25	48,30	33,70	2,00	2,00	130,00	65,00
40 x 32	48,30	42,40	2,00	2,00	130,00	65,00
40 x 40	48,30	48,30	2,00	2,00	130,00	65,00
50 x 20	60,30	26,90	2,00	1,60	180,00	90,00
50 x 25	60,30	33,70	2,00	2,00	180,00	90,00
50 x 32	60,30	42,40	2,00	2,00	180,00	90,00
50 x 40	60,30	48,30	2,00	2,00	180,00	90,00
50 x 50	60,30	60,30	2,00	2,00	180,00	90,00

Further dimensions on request. Subject to alteration.
Weitere Abmessungen auf Anfrage. Technische Änderungen vorbehalten.

ultron	finetron	TCC	TCC 304L	safetron	weldtron	bpe-direct
•	•	•	•		•	
•	•	•	•		•	
•	•	•	•		•	
•	•	•	•		•	
•	•	•	•		•	
					•	
					•	
					•	
					•	
					•	
					•	
•	•	•	•			
•	•	•	•			
•	•	•	•			
•	•	•	•			
					•	
•	•	•	•		•	
					•	
					•	
•	•	•	•		•	
					•	
•	•	•	•			
•	•	•	•			
•	•	•	•			
•	•	•	•			
•	•	•	•			
					•	
					•	
					•	
					•	

Metric / DIN 11865	d1	d2	s1	s2	l3	l1
DN / NW	mm					
4 x 4	6,00	6,00	1,00	1,00	60,00	30,00
6 x 4	8,00	6,00	1,00	1,00	60,00	30,00
6 x 6	8,00	8,00	1,00	1,00	60,00	30,00
8 x 6	10,00	8,00	1,00	1,00	60,00	30,00
8 x 8	10,00	10,00	1,00	1,00	60,00	30,00
10 x 6	12,00	8,00	1,00	1,00	70,00	35,00
10 x 8	12,00	10,00	1,00	1,00	70,00	35,00
10 x 10	12,00	12,00	1,00	1,00	70,00	35,00
10 x 6	13,00	8,00	1,50	1,00	60,00	35,00
10 x 8	13,00	10,00	1,50	1,00	60,00	30,00
10 x 10	13,00	13,00	1,50	1,50	70,00	35,00
15 x 6	18,00	8,00	1,50	1,00	70,00	35,00
15 x 8	18,00	10,00	1,50	1,00	70,00	35,00
15 x 10	18,00	12,00	1,50	1,00	70,00	35,00
15 x 15	18,00	18,00	1,50	1,50	70,00	35,00
15 x 10	19,00	10,00	1,50	1,00	70,00	35,00
15 x 10	19,00	12,00	1,50	1,00	70,00	35,00
15 x 10	19,00	13,00	1,50	1,50	70,00	35,00
15 x 15	19,00	19,00	1,50	1,50	70,00	35,00
20 x 10	23,00	12,00	1,50	1,00	80,00	40,00
20 x 10	23,00	13,00	1,50	1,50	80,00	40,00
20 x 15	23,00	18,00	1,50	1,50	80,00	40,00
20 x 15	23,00	19,00	1,50	1,50	80,00	40,00
20 x 20	23,00	23,00	1,50	1,50	80,00	40,00
25 x 10	28,00	12,00	1,50	1,00	100,00	50,00
25 x 15	28,00	18,00	1,50	1,50	100,00	50,00
25 x 20	28,00	23,00	1,50	1,50	100,00	50,00
25 x 25	28,00	28,00	1,50	1,50	100,00	50,00
25 x 10	29,00	13,00	1,50	1,50	100,00	50,00
25 x 15	29,00	19,00	1,50	1,50	100,00	50,00
25 x 20	29,00	23,00	1,50	1,50	100,00	50,00
25 x 25	29,00	29,00	1,50	1,50	100,00	50,00

Further dimensions on request. Subject to alteration.
Weitere Abmessungen auf Anfrage. Technische Änderungen vorbehalten.



ultron	finetron	TCC	TCC 304L	safetron	weldtron	bpe-direct
					•	
•	•	•	•		•	
					•	
•	•	•	•		•	
					•	
					•	
					•	
					•	
					•	
					•	
					•	
					•	
					•	
					•	
					•	
					•	
					•	
					•	
					•	
					•	
					•	
					•	
•	•	•	•		•	

Metric / DIN 11865	d1	d2	s1	s2	l3	l1
DN / NW	mm					
32 x 15	35,00	19,00	1,50	1,50	110,00	55,00
32 x 20	35,00	23,00	1,50	1,50	110,00	55,00
32 x 25	35,00	29,00	1,50	1,50	110,00	55,00
32 x 32	35,00	35,00	1,50	1,50	110,00	55,00
40 x 20	41,00	23,00	1,50	1,50	120,00	60,00
40 x 25	41,00	29,00	1,50	1,50	120,00	60,00
40 x 32	41,00	35,00	1,50	1,50	120,00	60,00
40 x 40	41,00	41,00	1,50	1,50	120,00	60,00
50 x 25	53,00	29,00	1,50	1,50	160,00	80,00
50 x 32	53,00	35,00	1,50	1,50	160,00	80,00
50 x 40	53,00	41,00	1,50	1,50	160,00	80,00
50 x 50	53,00	53,00	1,50	1,50	160,00	80,00
65 x 32	70,00	35,00	2,00	1,50	210,00	80,00
65 x 40	70,00	41,00	2,00	1,50	210,00	80,00
65 x 50	70,00	53,00	2,00	1,50	210,00	80,00
65 x 65	70,00	70,00	2,00	2,00	210,00	105,00
80 x 40	85,00	41,00	2,00	1,50	260,00	105,00
80 x 50	85,00	53,00	2,00	1,50	260,00	105,00
80 x 65	85,00	70,00	2,00	2,00	260,00	105,00
80 x 80	85,00	85,00	2,00	2,00	260,00	130,00
100 x 50	104,00	53,00	2,00	2,00	310,00	130,00
100 x 65	104,00	70,00	2,00	2,00	310,00	130,00
100 x 80	104,00	85,00	2,00	2,00	310,00	130,00
100 x 100	104,00	104,00	2,00	2,00	310,00	155,00
150 x 100	154,00	104,00	2,00	2,00	450,00	187,50
150 x 150	154,00	154,00	2,00	2,00	450,00	225,00

Further dimensions on request. Subject to alteration.
Weitere Abmessungen auf Anfrage. Technische Änderungen vorbehalten.

