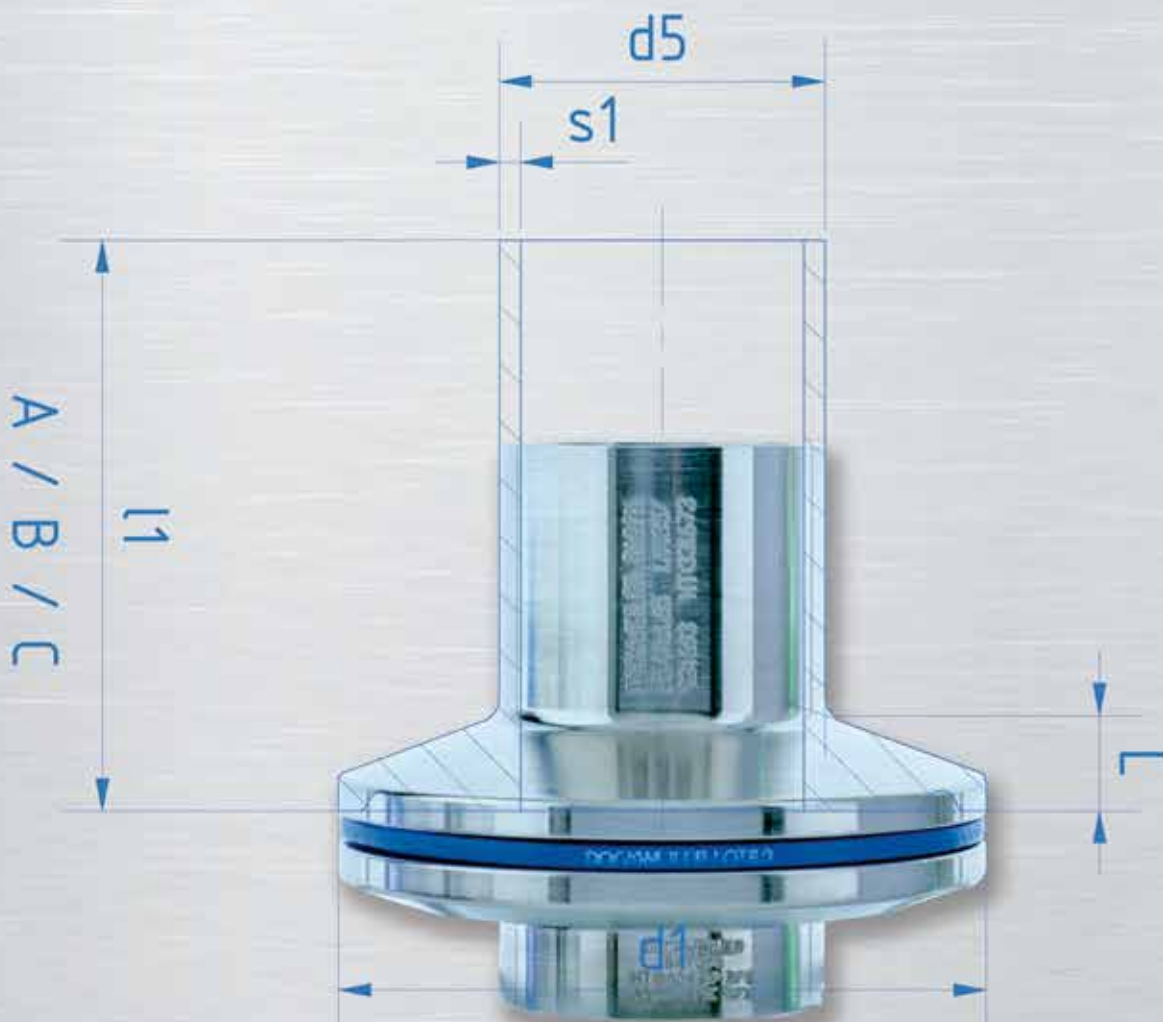
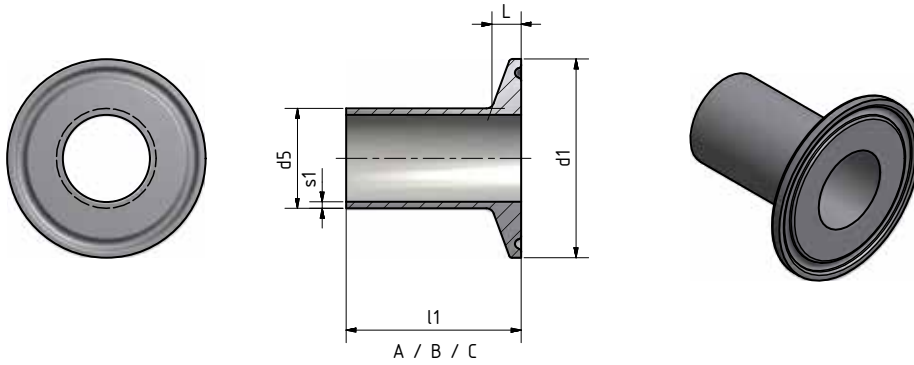


# FERRULES

## STUTZEN





ultron	finetron	TCC	TCC 304L	safetron	weldtron	bpe-direct
				•	•	•
				•	•	•
				•	•	•
				•	•	•
				•	•	•
				•	•	•
				•	•	•
				•	•	•
				•	•	•
				•	•	•
				•	•	•

Imperial	d5 (D)	s1 (S)	d1 (F)	L	l1 (A)	l1 (B)	l1 (C)
Inch / Zoll	mm						
1/4	6,35	0,89	25,00	7,0	44,50	28,70	12,70
3/8	9,53	0,89	25,00	6,4	44,50	28,70	12,70
1/2	12,70	1,65	25,00	5,8	44,50	28,70	12,70
3/4	19,05	1,65	25,00	4,7	44,50	28,70	12,70
1	25,40	1,65	50,50	7,4	44,50	28,70	12,70
1 1/2	38,10	1,65	50,50	5,1	44,50	28,70	12,70
2	50,80	1,65	64,00	5,3	57,20	28,70	12,70
2 1/2	63,50	1,65	77,50	5,4	57,20	28,70	12,70
3	76,20	1,65	91,00	5,5	57,20	28,70	12,70
4	101,60	2,11	119,00	6,0	57,20	28,70	15,90
6	152,40	2,77	167,00	8,3	76,20	38,10	19,05

ultron	finetron	TCC	TCC 304L	safetron	weldtron	bpe-direct
				•	•	
				•	•	
				•	•	
				•	•	
				•	•	
				•	•	
				•	•	
				•	•	
				•	•	
				•	•	
				•	•	

ISO / DIN 32676	d5 (D)	s1 (S)	d1 (F)	L	l1 (A)	l1 (B)	
DN / NW	mm						
8	13,50	1,60	25,00	5,70	28,60	12,70	
10	17,20	1,60	25,00	5,00	28,60	12,70	
15	21,30	1,60	50,50	8,20	36,00	21,50	
20	26,90	1,60	50,50	7,10	36,00	21,50	
25	33,70	2,00	50,50	5,90	36,00	21,50	
32	42,40	2,00	64,00	6,80	36,00	21,50	
40	48,30	2,00	64,00	5,70	36,00	21,50	
50	60,30	2,00	77,50	6,00	36,00	28,00	
65	76,10	2,00	91,00	5,60	48,00	28,00	
80	88,90	2,30	106,00	6,00	48,00	28,00	
100	114,30	2,30	130,00	5,70	48,00	28,00	

Further dimensions on request. Subject to alteration.  
Weitere Abmessungen auf Anfrage. Technische Änderungen vorbehalten.

ultron	finetron	TCC	TCC 304L	safetron	weldtron	bpe-direct
					•	
					•	
					•	
					•	
					•	
					•	
					•	
					•	
					•	
					•	
					•	
					•	
					•	
					•	
					•	
					•	

Metric / DIN 32676	d5 (D)	s1 (S)	d1 (F)	L	I1 (A)	I1 (B)
Inch / Zoll	mm					
6	8,00	1,00	25,00	6,70	28,60	12,70
8	10,00	1,00	25,00	6,30	28,60	12,70
10	13,00	1,50	34,00	6,70	28,60	18,00
15	19,00	1,50	34,00	5,60	28,60	18,00
20	23,00	1,50	34,00	4,90	28,60	18,00
25	29,00	1,50	50,50	6,80	36,00	21,50
32	35,00	1,50	50,50	5,70	36,00	21,50
40	41,00	1,50	50,50	4,60	36,00	21,50
50	53,00	1,50	64,00	4,90	36,00	21,50
65	70,00	2,00	91,00	6,70	48,00	28,00
80	85,00	2,00	106,00	6,70	48,00	28,00
100	104,00	2,00	119,00	5,60	48,00	28,00
150	154,00	2,00	183,00	10,90	66,00	28,00

Further dimensions on request. Subject to alteration.  
Weitere Abmessungen auf Anfrage. Technische Änderungen vorbehalten.

**TANK FERRULES ACC. TO DIN 32676**  
TANKSTUTZEN NACH DIN 32676

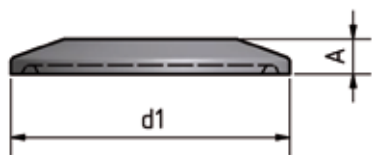
ultron	finetron	TCC	TCC 304L	safetron	weldtron	bpe-direct
				•	•	
				•	•	
				•	•	
				•	•	
				•	•	
				•	•	

Imperial	OD Tube/ Größe	d5 (D)	s1 (S)	d1 (F)	L	I1 (A)
Inch / Zoll	mm					
1	25,40	29,50	3,90	50,50	6,70	41,30
1 1/2	38,10	42,60	4,10	50,50	4,30	41,30
2	50,80	55,70	4,30	63,90	4,40	44,50
2 1/2	63,50	68,80	4,50	77,40	4,40	44,50
3	76,20	81,90	4,70	90,90	4,50	46,00
4	101,30	108,10	5,70	119,00	4,80	54,00

Further dimensions on request. Subject to alteration.  
Weitere Abmessungen auf Anfrage. Technische Änderungen vorbehalten.

# CAPS – CLAMPS – GASKETS

## DECKEL – KLAMMERN – DICHTUNGEN



### CAPS ACC. TO DIN 32676

DECKEL NACH DIN 32676

ultron	finetron	TCC	TCC 304L	safetron	weldtron	bpe-direct
				•	•	•
				•	•	•
				•	•	•
				•	•	•
				•	•	•
				•	•	•
				•	•	•
				•	•	•
				•	•	•
				•	•	•
				•	•	•
				•	•	•
				•	•	•
				•	•	•
				•	•	•
				•	•	•
				•	•	•

### CLAMPS

KLAMMERN

### GASKETS\*

DICHTUNG\*

Imperial	d1 (F)	A	Size / Größe	Size / Größe
Inch / Zoll	mm			mm
1/4	25,00	4,75	1	6,35
3/8	25,00	4,75	1	9,53
1/2	25,00	4,75	1	12,70
3/4	25,00	4,75	1	19,05
1	50,50	6,35	2	25,40
1 1/2	50,50	6,35	2	38,10
2	64,00	6,35	3	50,80
2 1/2	77,50	6,35	4	63,50
3	91,00	6,35	5	76,20
4	119,00	8,00	7	101,60
6	167,00	14,00	9	152,40

\* (EPDM, PTFE, Silikon, Viton®)

**CAPS ACC. TO DIN 32676**  
DECKEL NACH DIN 32676

**CLAMPS**  
KLAMMERN

**GASKETS\***  
DICHTUNG\*

ultron	finetron	TCC	TCC 304L	safetron	weldtron	bpe-direct
				•	•	
				•	•	
				•	•	
				•	•	
				•	•	
				•	•	
				•	•	
				•	•	
				•	•	
				•	•	
				•	•	
				•	•	
				•	•	
				•	•	
				•	•	
				•	•	
				•	•	
				•	•	
				•	•	
				•	•	
				•	•	
				•	•	
				•	•	
				•	•	

ISO / DIN 32676	d1 (F)	A	Size / Größe	Size / Größe
DN / NW	mm			mm
8	25,00	4,75	1	13,50
10	25,00	4,75	1	17,20
15	50,50	6,35	2	21,30
20	50,50	6,35	2	26,90
25	50,50	6,35	2	33,70
32	64,00	6,35	3	42,40
40	64,00	6,35	3	48,30
50	77,50	6,35	4	60,30
65	91,00	6,35	5	76,10
80	106,00	6,35	6	88,90
100	130,00	8,00	8	114,30

\*(EPDM, PTFE, Silikon, Viton®)

ultron	finetron	TCC	TCC 304L	safetron	weldtron	bpe-direct
					•	
					•	
					•	
					•	
					•	
					•	
					•	
					•	
					•	
					•	
					•	
					•	
					•	
					•	
					•	
					•	
					•	
					•	
					•	
					•	
					•	
					•	
					•	
					•	
					•	

Metric / DIN 32676	d1 (F)	A	Size / Größe	Size / Größe
DN / NW	mm			mm
6	25,00	4,75	1	8,00
8	25,00	4,75	1	10,00
10	34,00	6,35	0	13,00
15	34,00	6,35	0	19,00
20	34,00	6,35	0	23,00
25	50,50	6,35	2	29,00
32	50,50	6,35	2	35,00
40	50,50	6,35	2	41,00
50	64,00	6,35	3	53,00
65	91,00	6,35	5	70,00
80	106,00	6,35	6	85,00
100	119,00	8,00	7	104,00
150	183,00	14,00	10	154,00

Further dimensions on request. Subject to alteration.  
Weitere Abmessungen auf Anfrage. Technische Änderungen vorbehalten.

# SPECIAL FERRULES

## SONDERSTUTZEN

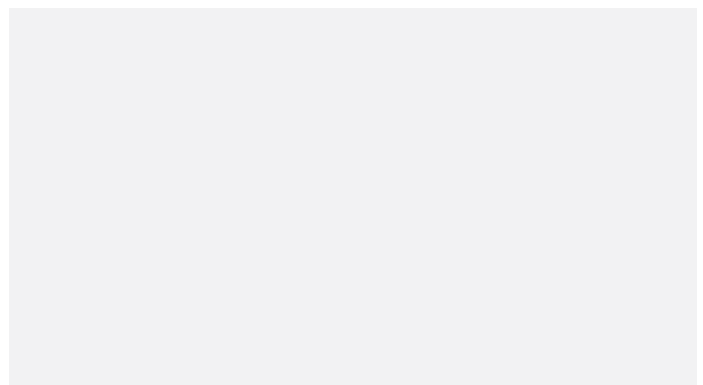
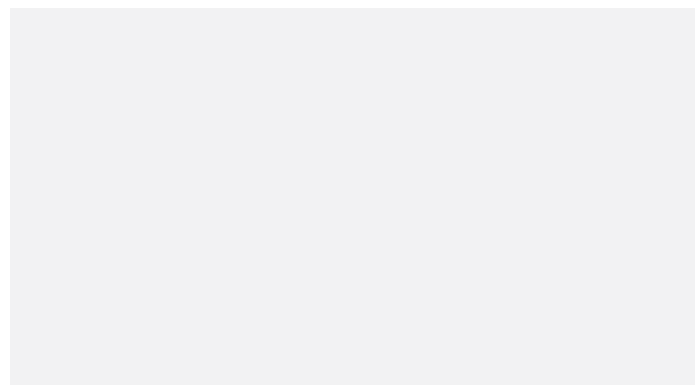
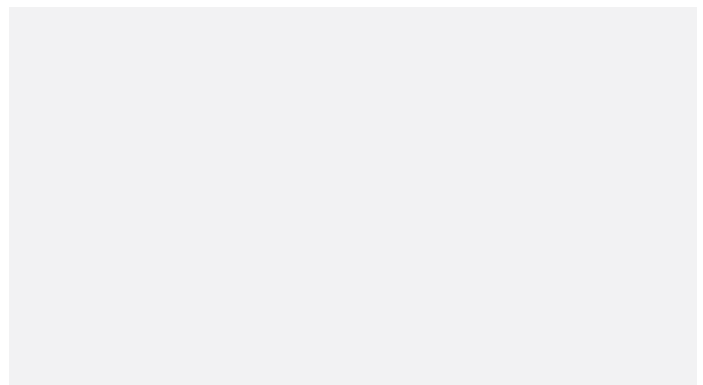
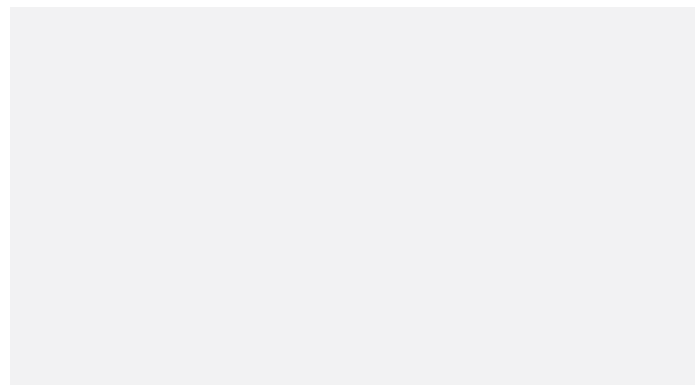
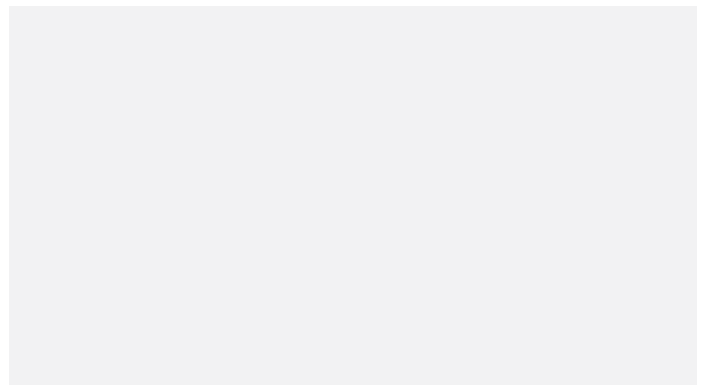
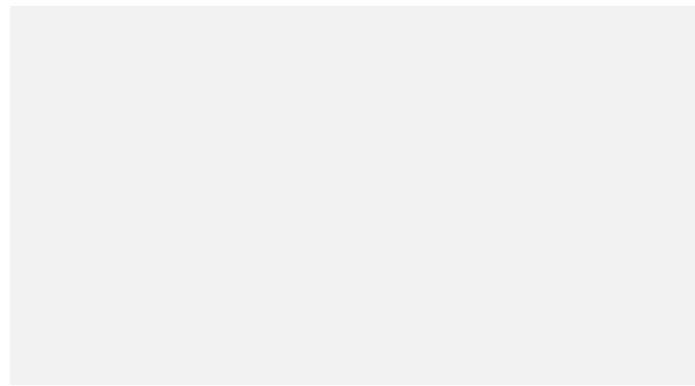
---



**FERRULES  
WITH THREAD  
CONNECTION**  
STUTZEN MIT  
GEWINDE-  
ANSCHLUSS

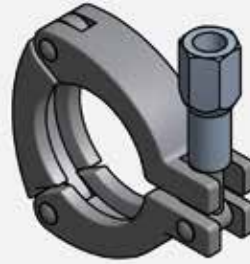


**FERRULES  
WITH HOSE  
CONNECTION**  
STUTZEN MIT  
SCHLAUCH-  
ANSCHLUSS





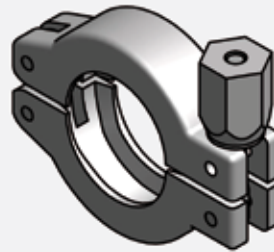
**3-SEGMENT-CLAMP**  
3-SEGMENTKLAMMER



**3-SEGMENT-CLAMP WITH HEXAGON**  
3-SEGMENTKLAMMER MIT SECHSKANT-SCHRAUBE



**HIGH PRESSURE CLAMP**  
HOCHDRUCK-KLAMMER



**CLAMP WITH HEXAGON**  
KLAMMER MIT SECHSKANT-SCHRAUBE